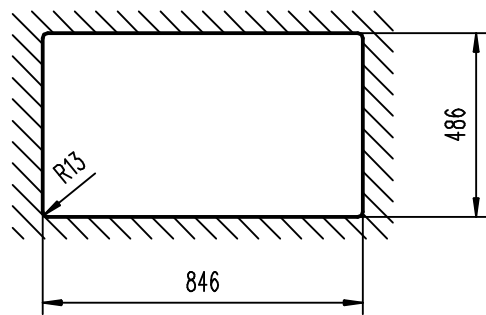


Ausschnitt übergreifend 1:20



Ausschnitt Unterbau 1:20

				Maßstab 1:10		Material: Cristalite	
				Art. Nr. 568			
				2012	Datum	Name	
				Bearb.	09.08.	KM	
				Gepr.			
				Norm			
				<b>SCHOCK</b> ◀ Hofbauerstraße 1 · D-94209 REGEN			
				Typos N-200  4.12.805.04.00			
				Blatt			
				Bl.			
Zust.	Änderung	Datum	Name				